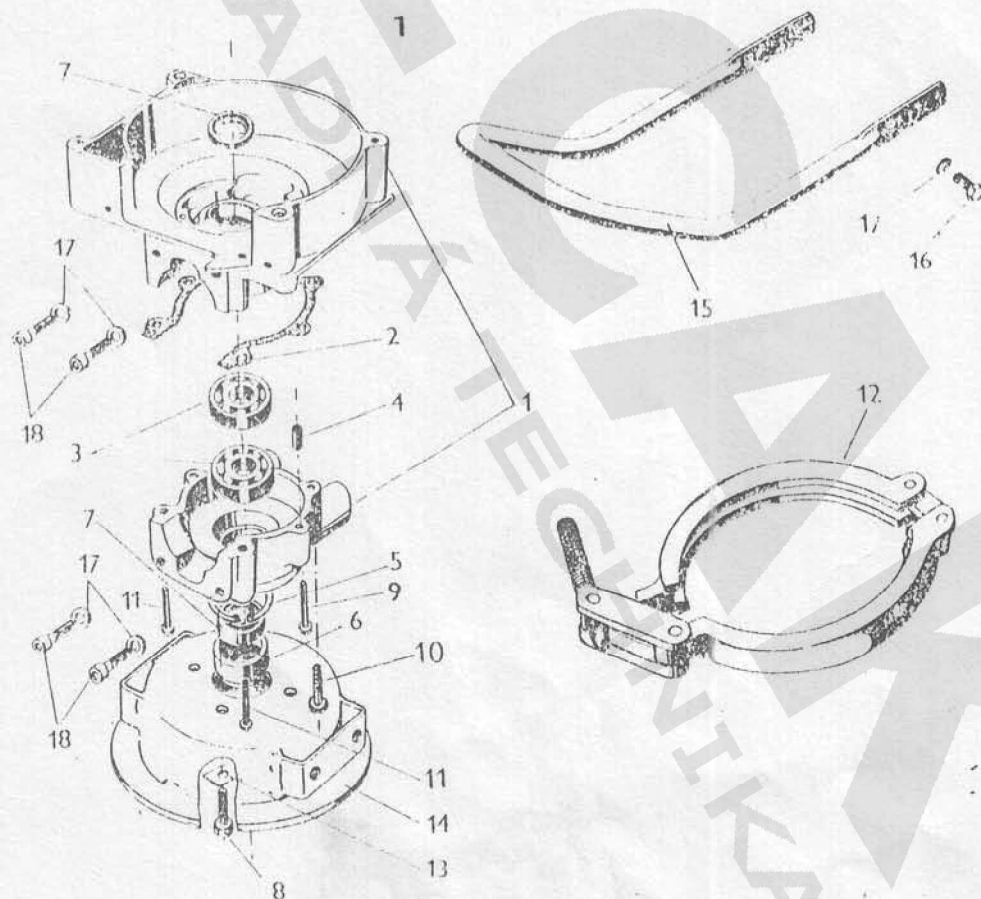


I. MOTOROVÝ BLOK

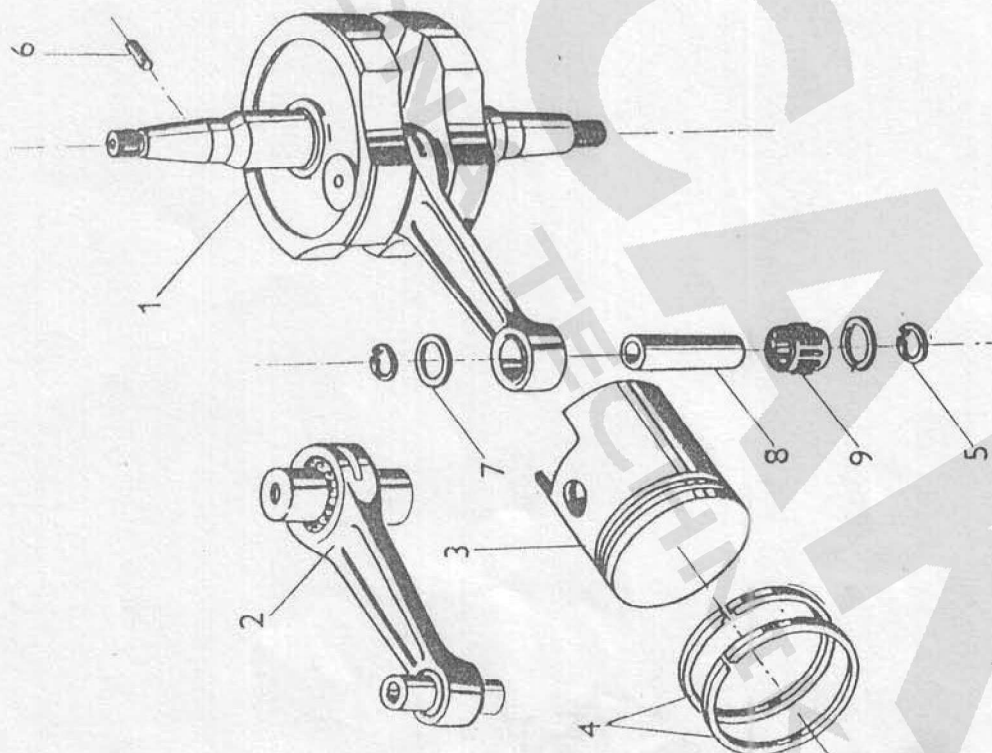
Položka	Číslo součástky	Název	Počet ks	Označení
-	002 10 000	Hnací agregát	1	A7
1	002 11 003	Blok motoru – ND	1	
2	002 11 006	Těsnění bloku motoru	1	A163
3	324 163 048 303	Ložisko 6304 C36	2	A294
4	228 11 028	Centační pouzdro	2	
5	311 733 100 052	SEGO 52	1	
6	002 11 009	Redukční pouzdro	1	
7	273 521 004 603	Gufero G 20 x 35 x 10 HMS4 R	2	A293
8	309 503 300 817	Šroub M8 x 22	4	
9	309 231 300 626	Šroub M6 x 45	2	
10	309 231 300 630	Šroub M6 x 55	2	
11	309 231 300 632	Šroub M6 x 60	2	
12	002 00 013	Objímka úplná motoru	1	A93
13	008 11 007	Zajišťovací plech	2	
14	002 11 012	Upínací buben svařený	1	A249
15	002 00 006	Přední madlo	1	
16	309 503 300 814	Šroub M8 x 16	4	
17	311 210 211 084	Podložka 8,4	8	
18	309 543 300 820	Šroub M8 x 30	4	



II. KLIKOVÝ MECHANIZMUS

Položka	Číslo součástky	Název	Počet ks	Označení
1	002 12 005	Klikovka	1	A111
2	002 12 002	Ojnice s čepy a ložisky	1	A200
3	002 12 015	Píst průměr 50 originál	1	A95
3b		Píst II.výbrus	1	A302
4	326 971 021 199	Pístní kroužek průměr 50 originál	2	A91
4b		Pístní kroužek Agzat II. Výbrus	2	A303
5	002 12 019	Pojistný krouček 12 píst. čepu	2	A184
6	355 12 033	Kolík zapalování	1	A231
7	002 12 017	Čelní kroužek píst. čepu	2	A113
8	002 12 016	Pístní čep	1	A112
9	002 12 018	Ložisko ojnice K 12x15x12	1	A114

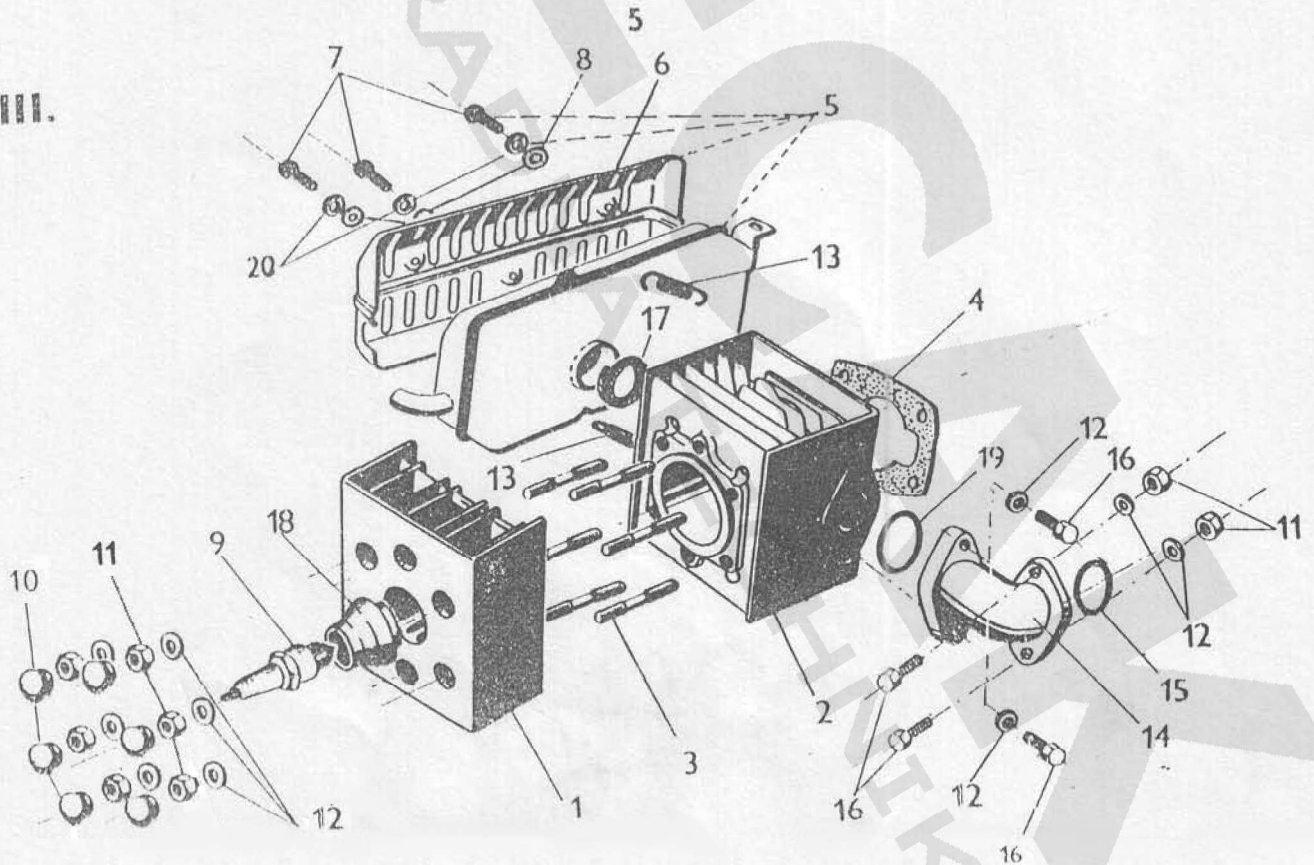
II.



III. VÁLEC S HLAVOU, VÝFUK

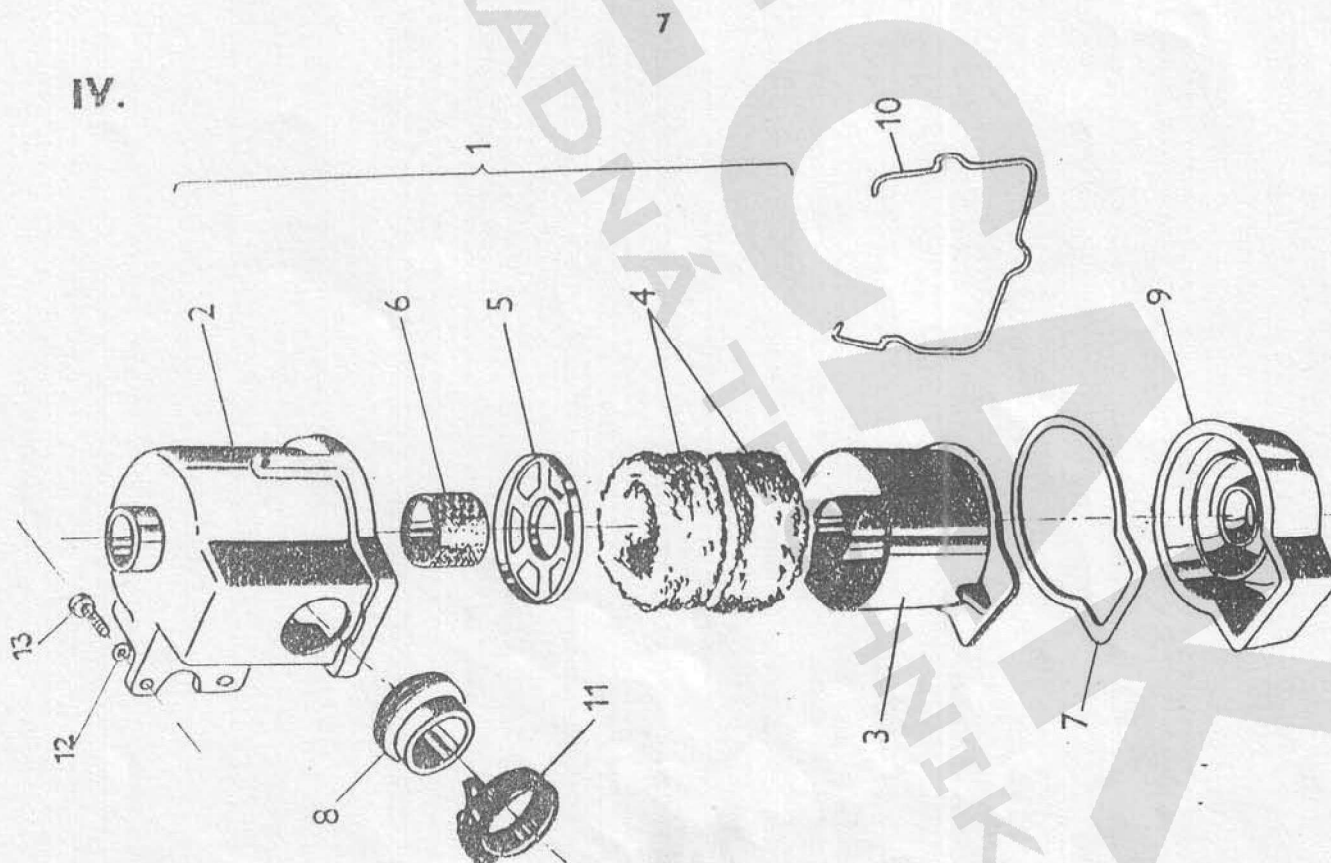
Položka	Číslo součástky	Název	Počet ks	Označení
1	002 13 050	Hlava válce	1	A116
2	002 13 010	Válec motoru	1	A115
3	002 13 013	Štefť – šroub motoru	6	A363
4	002 10 008	Těsnění válce motoru	1	A94
5	002 01 000	Výfuk s krytem	1	A109
6	002 01 014	Kryt výfuku	1	A110
7	309 203 300 510	Šroub M5 x 10	3	
8	311 210 211 053	Podložka 5,3	3	
9	443 221 425 862	Svička Bosch W8AC	1	A25
10	002 10 009	Zátka hlavy gumová	6	A162
11	311 120 130 060	Matka M6	8	
12	311 210 211 064	Podložka 6,4	10	
13	002 00 001	Pružina výfuku	2	A197
14	002 10 001	Koleno karburátoru	1	A362
15	273 111 014 094	O-kroužek 22 x 2	1	A152
16	309 201 300 618	Šroub M6 x 25	4	
17	002 00 002	Azbestová šňůra	1	A108
18	002 00 010	Krytka fajky	1	A361
19	273 111 014 144	O-kroužek 30 x 2	1	A153
20	311 214 010 051	Podložka 5,1	3	

III.



IV. SÁNÍ

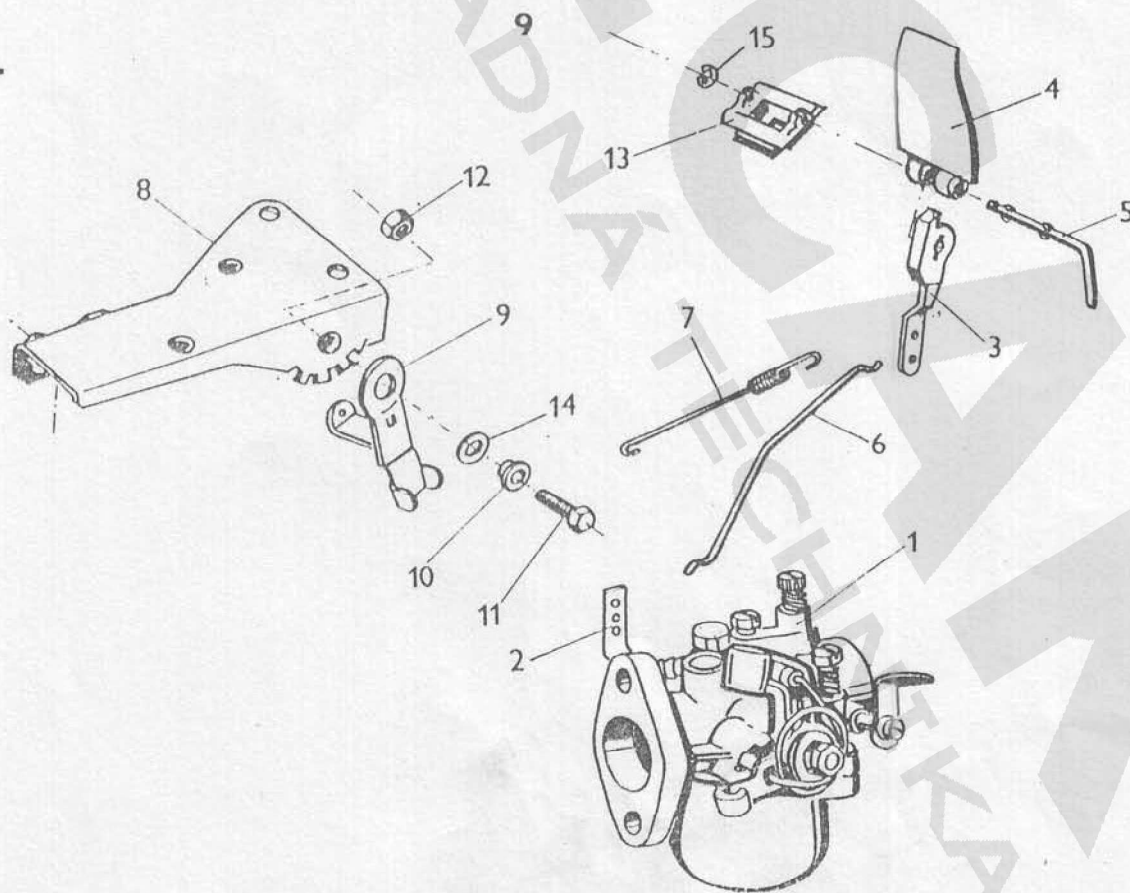
Položka	Číslo součástky	Název	Počet ks	Označení
1	002 04 000	Čistič vzduchu úplný	1	A161
2	002 04 001	Čistič vzduchu obal	1	A315
3	002 04 003	Kryt vložky	1	
4	002 04 004	Čistící vložka čističe vzduchu	2	A198
5	002 04 005	Víko	1	
6	002 04 006	Těsnící pouzdro	1	
7	002 04 007	Těsnění vzduchového filtru	1	A309
8	002 04 009	Průchodka vzduchového filtru	1	A310
9	002 04 012	Dno čističe vzduchu	1	A183
10	002 04 015	Spona	1	
11	548 241 571 421	Hadicová spona 25/40	1	000005
12	311 210 211 064	Podložka 6,4	2	
13	309 203 300 614	Šroub M6 x 16	2	



V. KARBURÁTOR, REGULAČNÍ KLAPKA

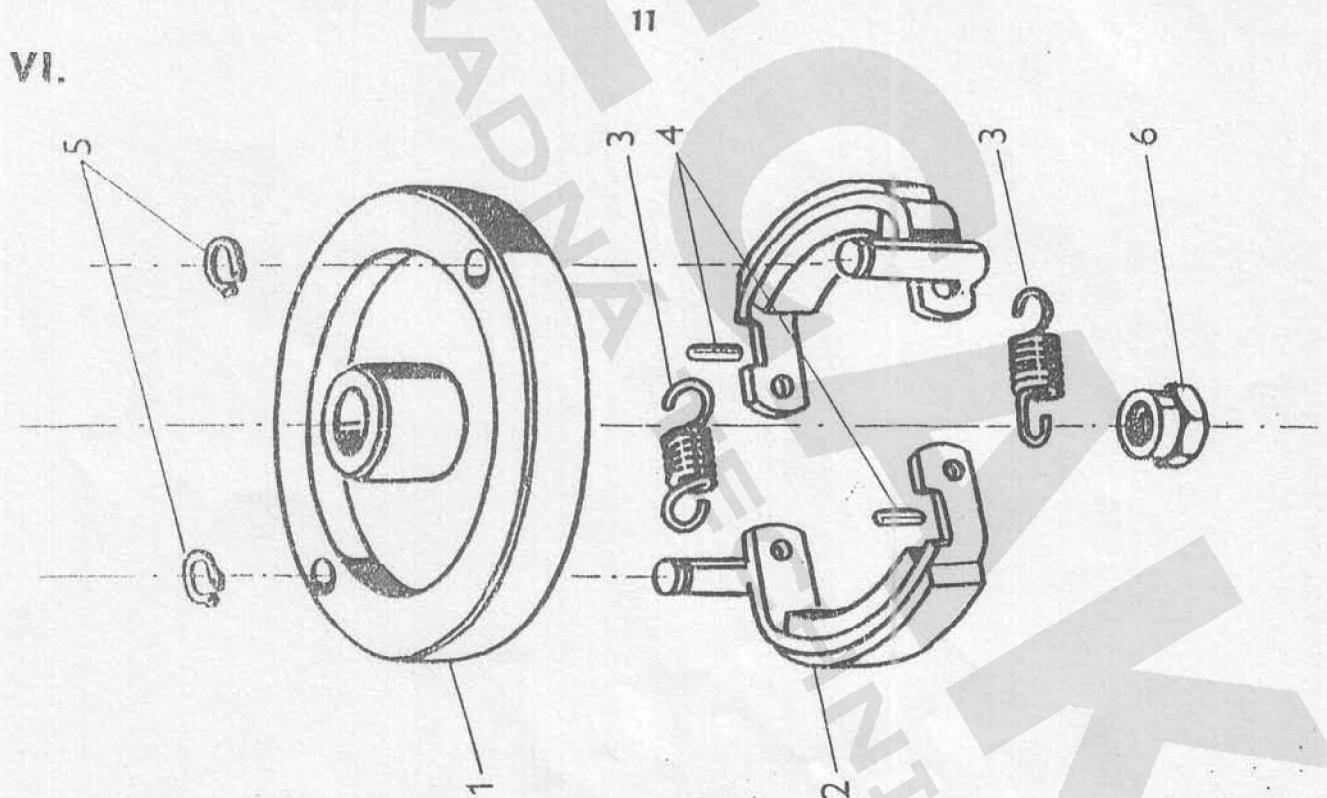
Položka	Číslo součástky	Název	Počet ks	Označení
1	443 753 331 200	Karburátor 2820T	1	A124
2	002 18 010	Páčka karburátoru	1	A295
3	002 18 004	Páčka klapky regulátoru	1	A201
4	002 18 005	Klapka regulátoru	1	A202
5	002 18 006	Páčka vypínání regulátoru	1	A203
6	002 18 009	Táhlo klapky	1	A190
7	002 18 012	Pružina omezovače karburátoru	1	A117
8	002 18 031	Držák zapalování svařený	1	A221
9	002 18 020	Páka svařená	1	
10	002 18 024	Pouzdro	1	
11	309 203 300 514	Šroub M5 x 16	1	
12	311 120 130 050	Matka M5	1	
13	002 18 003	Nosič regulační klapky	1	A257
14	311 213 310 084	Pružná podložka prohnutá 8,4	1	
15	311 732 900 023	POJH 2,3	1	

V.



VI. SPOJKA varianta I.

Položka	Číslo součástky	Název	Počet ks	Označení
1	008 21 002	Setvačnick	1	A61
2	002 21 005	Čelist úplná	2	A22
3	002 21 009	Pružina rozběhových čelistí	2	A31
4	311 515 606 014	Kolík 6 x 14 čelisti spojky	2	A96
5	311 733 000 100	Pojistka spojky BN810 7	2	A273
6	224 10 007	Matka setrvačnicku	1	A134

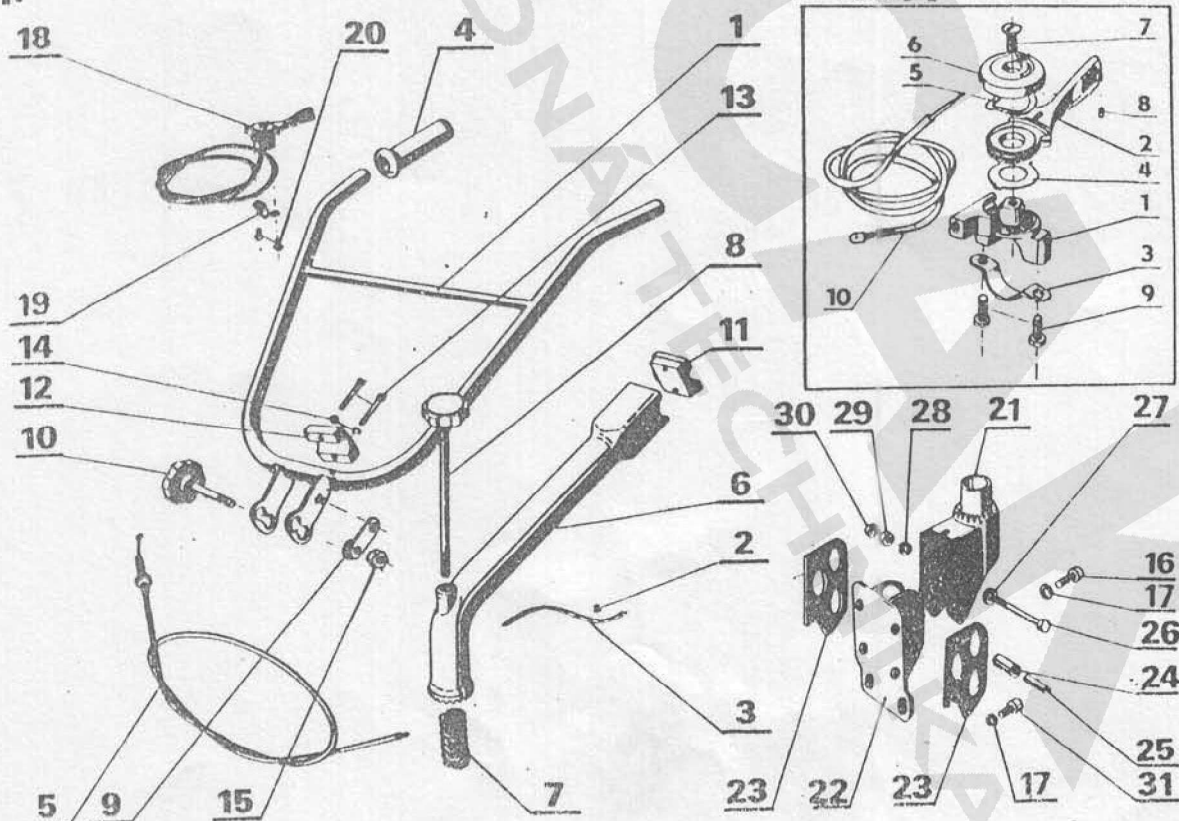


VII. ŘIDÍTKA

Položka	Číslo součástky	Název	Počet ks	Označení
1	002 46 001	Řidítka svařená	1	A290
2	327 141 000 000	Spojovací nýt	3	
3	210 00 030	Upínací páska	3	
4	002 46 011	Rukojeť řidítek	2	A204
5	002 46 030	Bowden plynu úplný	1	A33
6	002 40 002	Rameno svařené	1	
7	002 40 020	Pružina	1	
8	002 40 027	Šroub řidítek velký	1	A97
9	002 40 033	Příložka svařená	1	A168
10	002 40 037	Šroub řidítek malý	1	A169
11	002 40 041	Objímka vnitřní	1	
12	002 40 042	Objímka venkovní	1	
13	309 543 300 624	Šroub M6 x 40	2	
14	311 214 010 061	Podložka 6,1	2	
15	311 110 130 100	Matka M10	1	
16	309 543 301 018	Šroub M10 x 25	4	
17	311 214 010 102	Podložka 10,2	6	
18	002 46 050	Páčka plynu úplná	1	A120
19	008 46 055	Přichytka	1	
20	309 231 300 511	Šroub M5 x 12	2	
21	002 40 056	Držák ovládání svařený	1	
22	002 40 047	Těleso tlumiče s deskou	1	
23	002 40 058	Doraz boční gumový	2	A355
24	002 40 051	Gumové pouzdro	4	

13

VII.



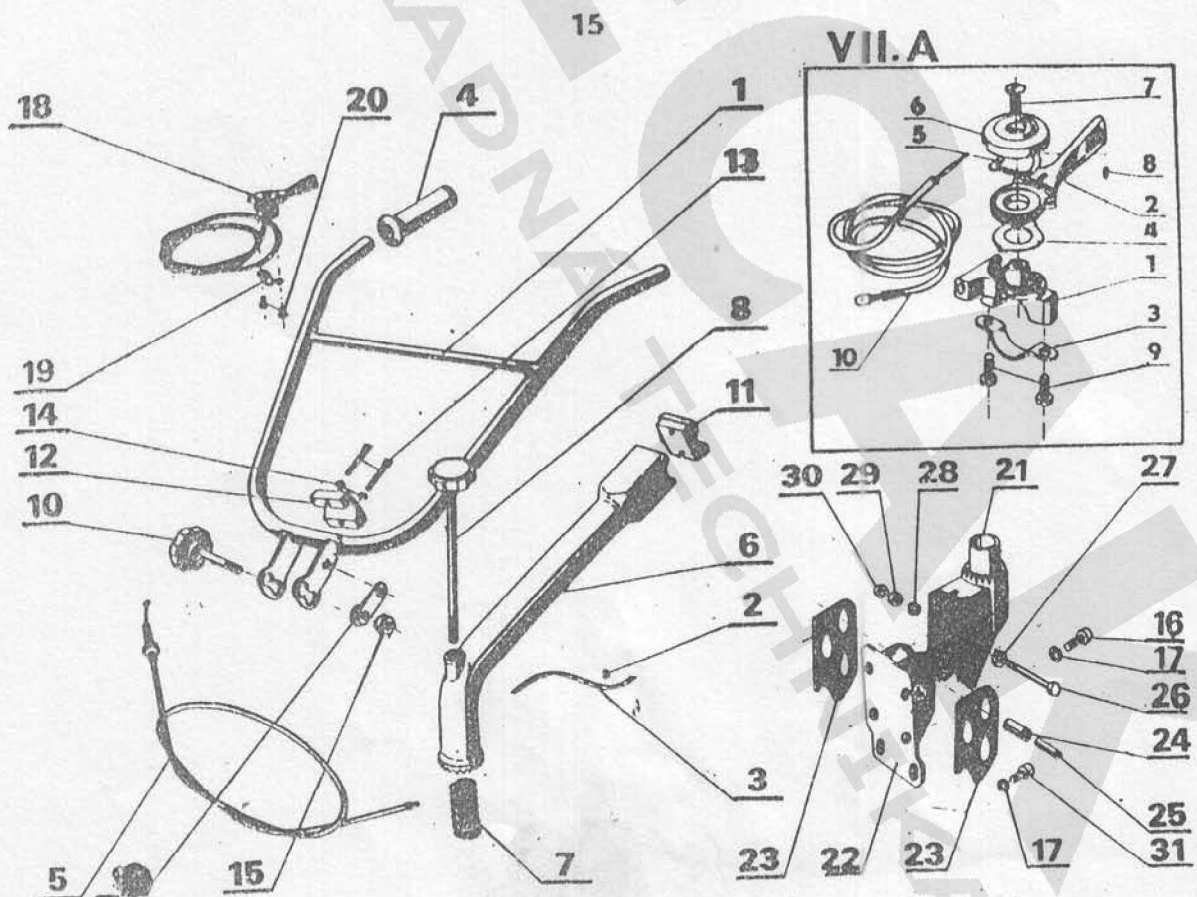
VII. ŘIDÍTKA

Položka	Číslo součástky	Název	Počet ks	Označení
25	002 40 052	Trubička	4	
26	309 201 300 832	Šrub M8 x 60	4	
27	311 210 211 084	Podložka 8,4	4	
28	311 214 010 082	Podložka 8,2	2	
29	311 120 130 080	Matka M8	4	
30	311 120 330 080	Matka M8	4	
31	309 543 301 016	Šroub M10 x 20	2	

VII. OVLADAČ PLYNU

Položka	Číslo součástky	Název	Počet ks	Označení
-	002 46 050	Ovládací páčka plynu úplná	1	A120
1	002 46 070	Těleso ovladače plynu	1	A291
2	002 46 052	Páčka E plynu	1	A191
3	008 46 055	Přichytka	1	
4	002 46 073	Aretační podložka páčky plynu	2	A147
5	002 46 071	Pružná podložka páčky plynu	1	A146
6	002 46 072	Příložka	1	
7	309 255 300 614	Šroub M6 x 16	1	
8	309 881 000 304	Šroub M3 x 4	1	
9	309 231 300 511	Šroub M5 x 12	2	
10	002 60 004	Zkratovací vodič	1	

VII.

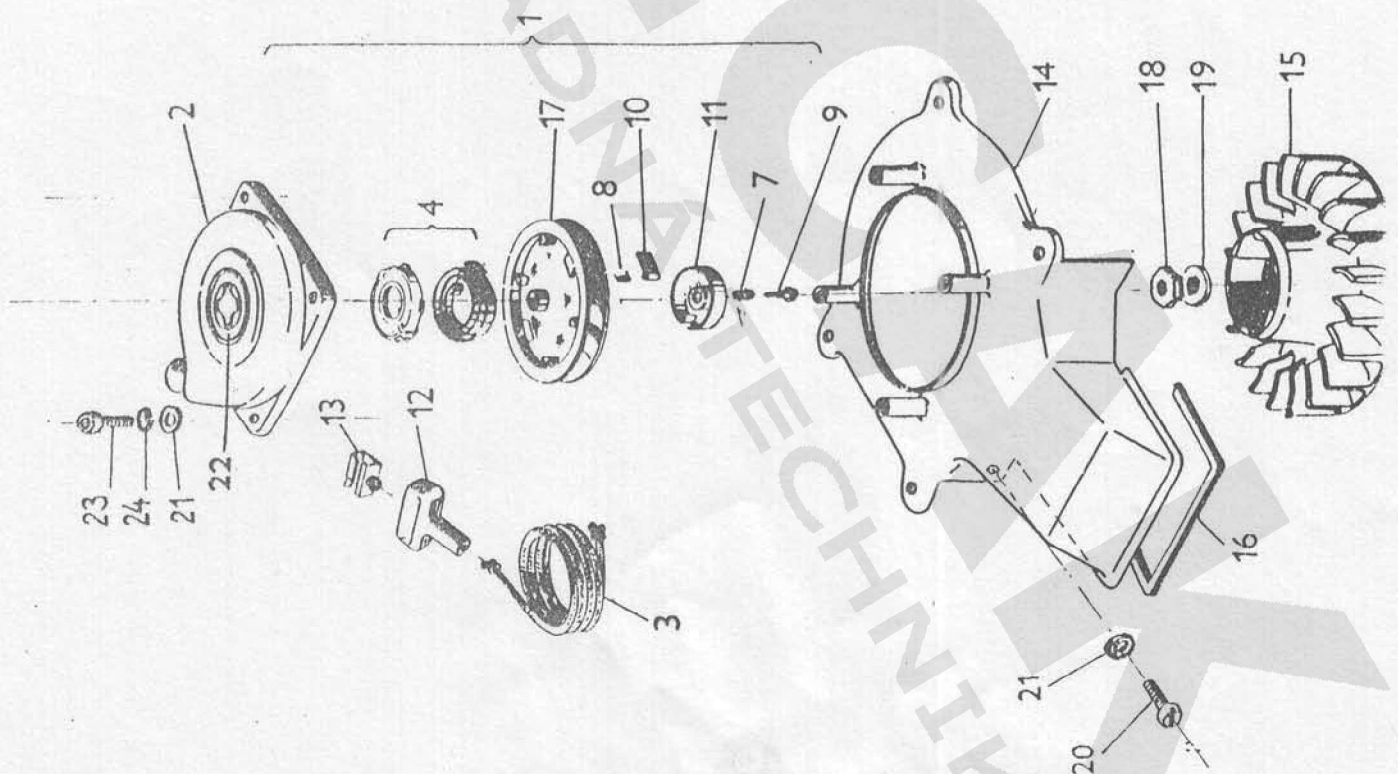


VIII. STARTOVACÍ MECHANISMUS

Položka	Číslo součástky	Název	Počet ks	Označení
1	002 25 000	Startér úplný	1	A14
2	002 25 001	Kryt startování svařený	1	A222
3	008 25 007	Startovací šňůra	1	A62
4	002 25 008	Miska s pružinou	1	A32
7	008 25 011	Pružina startéru velká	1	A99
8	005 25 012	Pružina startéru malá	1	A98
9	008 25 013	Šroub starteru	1	A296 373
10	008 25 014	Západka starteru	1	A100
11	008 25 015	Miska start. bubnu	1	A149
12	008 25 016	Rukojeť starteru	1	A122
13	002 25 017	Záchyt start. šňůry	1	A132
14	002 10 002	Kryt ventilátoru	1	A219
15	002 10 006	Ventilátor	1	A128
16	002 10 004	Lemovka	1	A199
17	002 10 005	Buben startování	1	A39
18	311 120 331 100	Matka M10 x 1,25 ventilátoru	1	A135
19	311 214 579 105	Podložka 10,5	1	
20	309 503 300 612	Šroub M6 x 14	1	
21	311 210 211 064	Podložka 6,4	5	
22	002 25 018	Nálepka PS	1	
23	309 543 300 612	Šroub M6 x 14	4	
24	311 214 010 061	Podložka 6,1	4	

VIII.

17



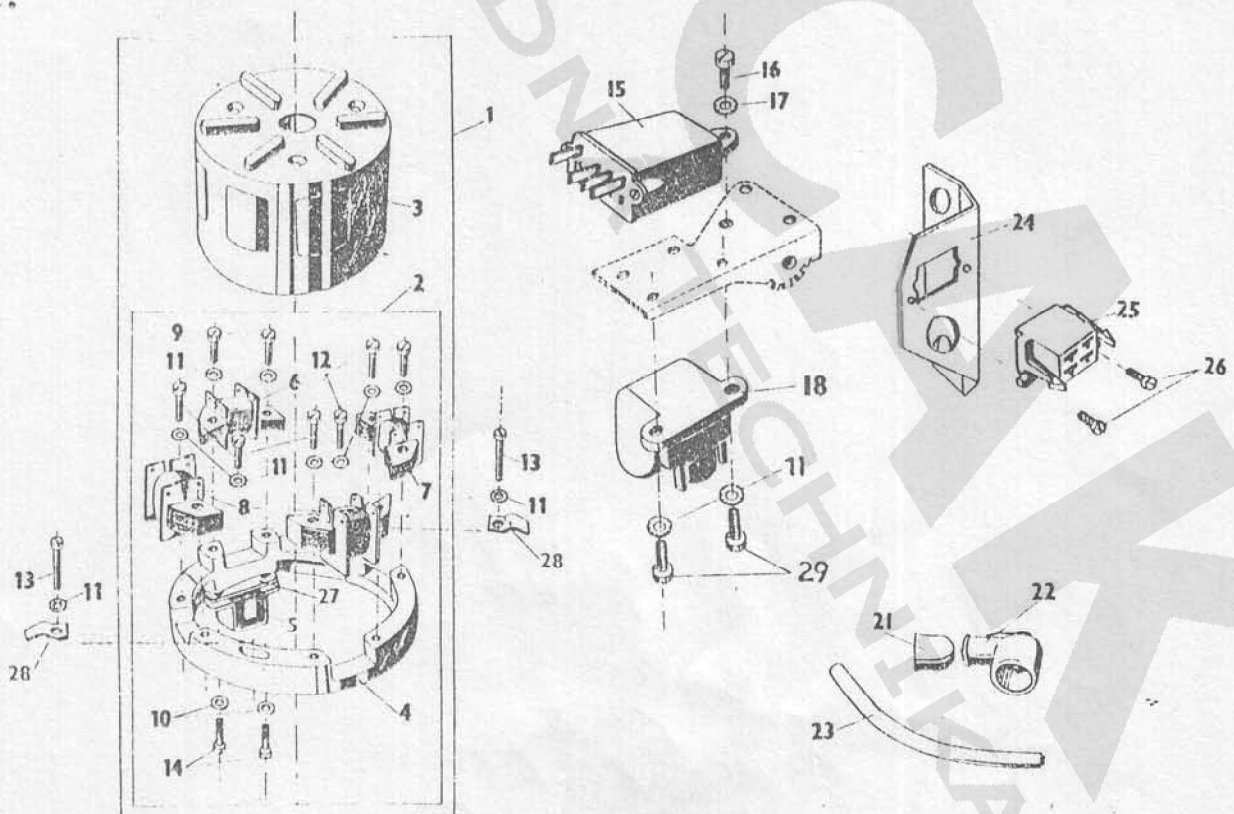
IX. ELEKTRICKÁ VÝZBROJ, ALTERNÁTOR (TYP 002.-)

Položka	Číslo součástky	Název	Počet ks	Označení
1	002 61 230	Zapalování úplné	1	
2	002 61 231	Stator úplný	1	A34
3	002 61 002	Rotor úplný zapalování	1	A185
4	002 61 012	Nosník statoru	1	A300
5	002 61 014	Impulzní cívka	1	A164
6	002 61 020	Zapalovací pól úplný	1	A193
7	002 61 241	Pól světelný I.	1	
8	002 61 242	Pól světelný II.	1	
9	309 231 300 411	Šroub M4 x 12	2	
10	311 224 410 032	Podložka 3,2	2	
11	311 224 410 043	Podložka 4,3	2	
12	309 231 300 416	Šroub M4 x 20	12	
13	309 231 300 418	Šroub M4 x 25	6	
14	309 231 300 308	Šroub M3 x 8	2	
15	002 66 000	Polovodičová jednotka	2	A15
16	309 231 300 512	Šroub M5 x 14	1	
17	311 224 410 053	Podložka 5,3	1	
18	002 66 050	Indukční cívka	1	A16
21	273 125 031 534	Krytka (součást položky č. 22)	1	
22	371 511 341 000	Kabelová koncovka (fajka)	1	A171

IX.

19

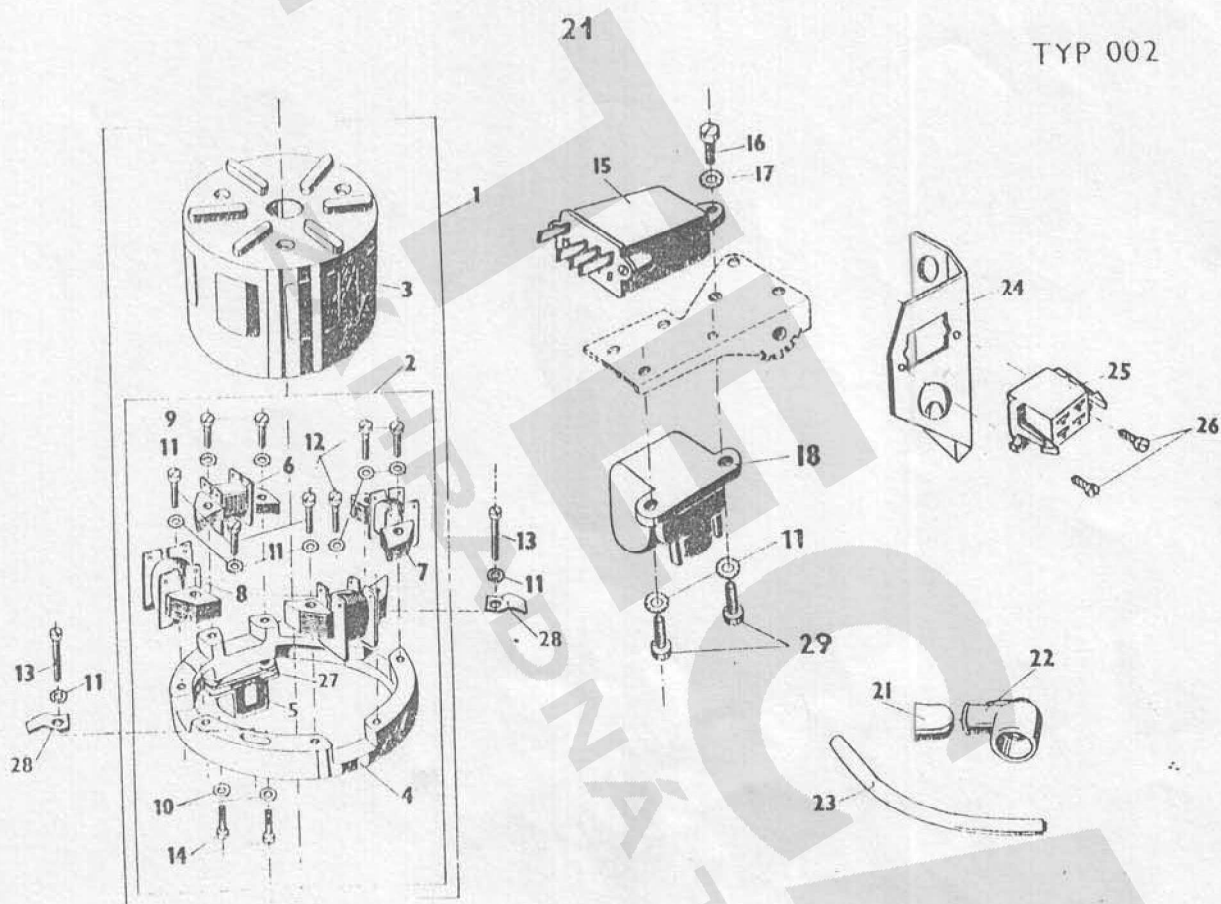
TYP 002



IX. ELEKTRICKÁ VÝZBROJ, ALTERNÁTOR (TYP 002.-)

Položka	Číslo součástky	Název	Počet ks	Označení
23	002 60 052	Zapalovací vodič	1	A192
24	002 60 120	Držák zásuvek	1	
25	002 60 035	Zásuvka čtyřpólová	1	
26	309 231 300 308	Šroub M3 x 8	2	
27	002 61 013	Těsnící podložka	1	
28	002 10 012	Přichytka	2	
29	309 231 300 410	Šroub M4 x 10	2	

IX.



X. NÁDRŽ

Položka	Číslo součástky	Název	Počet ks	Označení
1	002 38 031	Nádrž	1	A119
2	002 38 026	Zátka nádrže úplná	1	A145
3	002 38 029	Těsnění pod nádrží	2	A224
4	002 38 036	Těsnění nádrže	1	A220
5	002 38 037	Podložka pod nádrží	1	A225
6	002 38 038	Matka pod nádrží	1	A226
7	002 38 040	Hadička	1	A227
8	002 38 041	Sítko úplné	1	A268
9	002 38 047	Držák nádrže	1	
10	002 38 002	Kryt motoru	1	A118
10b		Kryt motoru inovovaný	1	A270
11	309 503 300 612	Šroub M6 x 14	1	
12	311 210 211 064	Podložka 6,4	5	
13	311 214 010 061	Podložka 6,1	1	
14	443 761 287 200	Palivový kohout	1	A136
16	273 111 028 844	O-kroužek 22 x 3	1	
17	002 38 035	Hrdlo nádrže	1	A223
22	002 38 011	Objímka benz. hadice	2	A133
24	309 543 300 622	Šroub M6 x 35	2	
25	309 543 300 616	Šroub M6 x 20	2	

